

(12) NACH DEM VERTRAG ÜBER DIE INTERNATIONALE ZUSAMMENARBEIT AUF DEM GEBIET DES PATENTWESENS (PCT) VERÖFFENTLICHTE INTERNATIONALE ANMELDUNG

(19) Weltorganisation für geistiges Eigentum
Internationales Büro



(43) Internationales Veröffentlichungsdatum
17. März 2005 (17.03.2005)

PCT

(10) Internationale Veröffentlichungsnummer
WO 2005/023065 A1

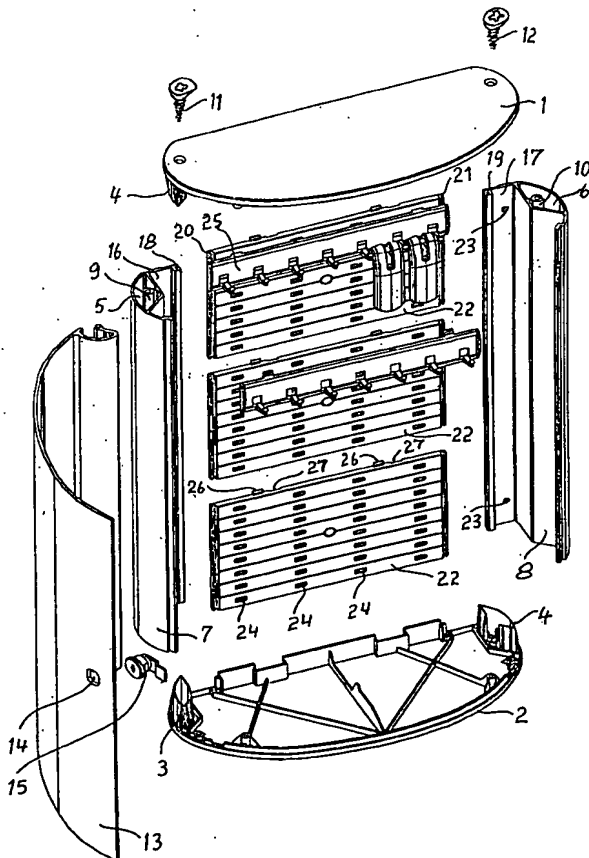
(51) Internationale Patentklassifikation⁷: A47G 29/10, A47B 47/04
(21) Internationales Aktenzeichen: PCT/EP2004/009976
(22) Internationales Anmeldedatum: 3. September 2004 (03.09.2004)
(25) Einreichungssprache: Deutsch
(26) Veröffentlichungssprache: Deutsch
(30) Angaben zur Priorität: 103 41 494.0 4. September 2003 (04.09.2003) DE
(71) Anmelder (für alle Bestimmungsstaaten mit Ausnahme von US): "DURABLE" HUNKE & JOCHHEIM GMBH & CO. KG [DE/DE]; Westfalenstrasse 77-79, 58636 Iserlohn (DE).

(72) Erfinder; und
(75) Erfinder/Anmelder (nur für US): MAIER-HUNKE, Horst-Werner [DE/DE]; Poths Kreuz 28, 58640 Iserlohn (DE).
(74) Anwalt: GRÜNECKER KINKELDEY STOCKMAIR & SCHWANHÄUSSER; Leistikowstr. 2, 14050 Berlin (DE).
(81) Bestimmungsstaaten (soweit nicht anders angegeben, für jede verfügbare nationale Schutzrechtsart): AE, AG, AL, AM, AT, AU, AZ, BA, BB, BG, BR, BW, BY, BZ, CA, CH, CN, CO, CR, CU, CZ, DE, DK, DM, DZ, EC, EE, EG, ES, FI, GB, GD, GE, GH, GM, HR, HU, ID, IL, IN, IS, JP, KE, KG, KP, KR, KZ, LC, LK, LR, LS, LT, LU, LV, MA, MD, MG, MK, MN, MW, MX, MZ, NA, NI, NO, NZ, OM, PG, PH, PL, PT, RO, RU, SC, SD, SE, SG, SK, SL, SY, TJ, TM,

[Fortsetzung auf der nächsten Seite]

(54) Title: BOXES FOR KEYS

(54) Bezeichnung: SCHLÜSSELKÄSTEN



(57) Abstract: The aim of the invention is to provide boxes for keys that can be produced at low costs, especially when they form an integral part of a series of boxes of different capacities. For this purpose, the housing of such a box is configured with side walls (7, 8) screwed together with an upper part (1) and a lower part (2) and a back wall (22, 22) guided in a guide groove (18, 19) of the side walls (7, 8). The side walls (7, 8) and the door (13) of the housing are preferably constituted of continuous profiled elements cut to shape and the back wall (22, 22) as well as the upper and lower parts (1, 2) consist of diecast elements. The back wall is provided with perforations (24) for hanging at least one key rail (25).

(57) Zusammenfassung: Um Schlüsselkästen, insbesondere wenn sie Bestandteil einer Serie aus Kästen unterschiedlichen Fassungsvermögens bilden, wirtschaftlich herstellen zu können, wird ihr Gehäuse aus mit einem oberteil (1) und einem Unterteil (2) verschraubten Seitenwänden (7, 8) und einer in Führungsnuten (18, 19) der Seitenwände (7, 8) geführten Rückwand (22 - 22) gebildet, wobei die Seitenwände (7, 8) und die Tür (13) des Gehäuses vorzugsweise aus auf Länge geschnittenen Endlosprofilen und die Rückwand (22, 22) ebenso wie die Ober- und Unterteile (1, 2) aus Spritzgussteilen bestehen. Die Rückwand ist mit perforationen (24) zum Einhängen mindestens einer Schlüsselleiste (25) versehen.

WO 2005/023065 A1



TN, TR, TT, TZ, UA, UG, US, UZ, VC, VN, YU, ZA, ZM, ZW.

- (84) **Bestimmungsstaaten** (soweit nicht anders angegeben, für jede verfügbare regionale Schutzrechtsart): ARIPO (BW, GH, GM, KE, LS, MW, MZ, NA, SD, SL, SZ, TZ, UG, ZM, ZW), eurasisches (AM, AZ, BY, KG, KZ, MD, RU, TJ, TM), europäisches (AT, BE, BG, CH, CY, CZ, DE, DK, EE, ES, FI, FR, GB, GR, HU, IE, IT, LU, MC, NL, PL, PT, RO, SE, SI, SK, TR), OAPI (BF, BJ, CF, CG, CI, CM, GA, GN, GQ, GW, ML, MR, NE, SN, TD, TG).

Veröffentlicht:

- mit internationalem Recherchenbericht
- vor Ablauf der für Änderungen der Ansprüche geltenden Frist; Veröffentlichung wird wiederholt, falls Änderungen eintreffen

Zur Erklärung der Zweibuchstaben-Codes und der anderen Abkürzungen wird auf die Erklärungen ("Guidance Notes on Codes and Abbreviations") am Anfang jeder regulären Ausgabe der PCT-Gazette verwiesen.